

CÓDIGO ACE	DESCRIÇÃO	CHAVE UTILIZADA
196843	CS 180	AZ 16
196704	CS 250	AZ 16
196597	CS 300	AZ 16
196598	CS 500	AZ 16
196599	CS 800	AZ 16
11960007	CSB 180	BNS 260
11960008	CSB 250	BNS 260
196928	CSB 300	BNS 260
196929	CSB 500	BNS 260
196930	CSB 800	BNS 260

1. CARACTERÍSTICAS DOS CALÇOS DE SEGURANÇA

Desenvolvidos para atender o anexo VIII - Pressas e Similares da NR-12, os calços de segurança Schmersal possuem regulagem de altura por sistema de cremalheira e ajuste fino através da base superior regulável. Suportam até 3Ton de peso do martelo em conformidade com a NBR 13930 e possuem base de repouso com sistema de monitoramento de segurança de acordo com a Categoria de Segurança requerida.

2. DESENHO DO PRODUTO

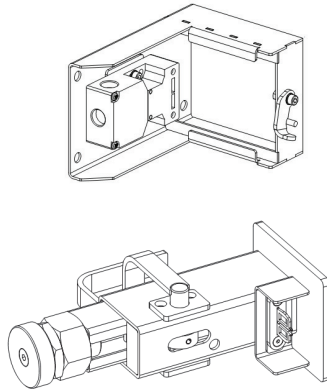


Figura 2.1 – Desenho simplificado do modelo CS

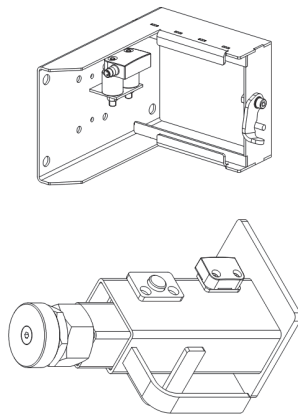
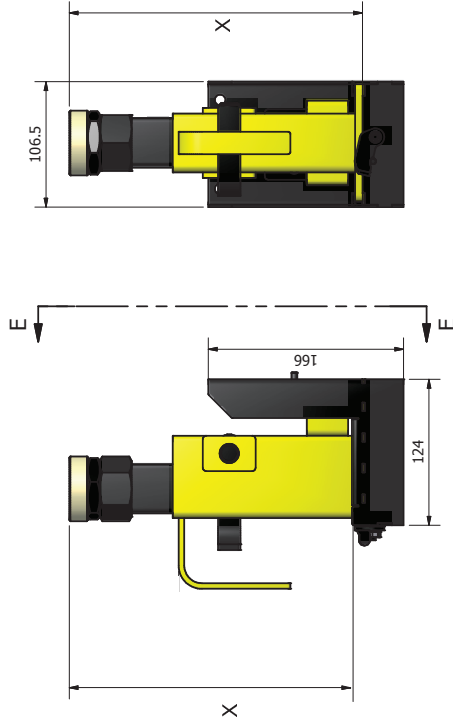


Figura 2.2 – Desenho simplificado do modelo CSB

2.1 DIMENSÕES (mm)



DESCRIÇÃO

DESCRIÇÃO	ALTURA "X"
CALÇO CS 180	190 - 216 mm
CALÇO CS 250	252 - 334 mm
CALÇO CS / CSB 300	302 - 437 mm
CALÇO CS / CSB 500	499 - 824 mm
CALÇO CS / CSB 800	808 - 1458 mm

O valor da altura da Base de Repouso é o mesmo para todos os modelos de Calço de Segurança (30mm).

2.2 MATERIAL

DESCRIÇÃO	MATERIAL	ACABAMENTO
CREMALHEIRA	AÇO SAE 1008	PRETO
CORPO DO CALÇO	AÇO CARBONO	AMARELO
HASTE PRINCIPAL	AÇO CARBONO	PRETO
BASE SUPERIOR REGULÁVEL	NAILON	BRANCO
BASE	AÇO SAE 1008	PRETO

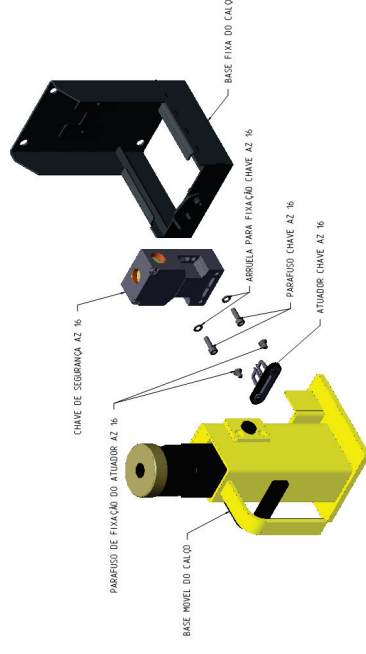
3. MONTAGEM

3.1 Conjunto Calço

BASE DE REPOUSO	1 PEÇA
CALÇO REGULÁVEL	1 PEÇA
BASE SUPERIOR REGULÁVEL	1 PEÇA
CHAVE DE SEGURANÇA	1 PEÇA INCLUSA PARA O CALÇO CS
SENSOR MAGNETICO DE SEGURANÇA	1 PEÇA INCLUSA PARA O CALÇO CSB

3.2 SEQUÊNCIA DE MONTAGEM

3.2.1 - MONTAGEM DO CALÇO MODELO CS



3.2.2 - MONTAGEM DO CALÇO MODELO CSB

