

Folha de dados - AZM400Z-ST-1P2P

Solenóide de segurança / AZM400



- Força de engate 10.000 N
-
- Conector M12, 8 pólos
- Supervisão de fechamento
- 1 Saída para diagnóstico
- rearme manual

(Podem existir pequenas diferenças entre a imagem impressa e o produto original!)

Dados para encomenda

Descrição do tipo de produtos	AZM400Z-ST-1P2P
Número de artigo	103003590
Código EAN	4030661472577
eCl@ss	27-27-26-03

Aprovação

Aprovação



Classificação

:	
Instruções	ISO 13849-1, IEC 61508
PL	até e
Categoria de comando	até 4
Valor PFH	$1,0 \times 10^{-9} / h$
Valor PFD	$9,0 \times 10^{-5}$
SIL	até 3
Vida útil	20 Anos
Função de bloqueio:	
Instruções	ISO 13849-1, IEC 61508
PL	até e
Categoria de comando	até 4
Valor PFH	$1,8 \times 10^{-9} / h$
Valor PFD	$1,6 \times 10^{-4}$
SIL	até 3
Vida útil	20 Anos

Propriedades globais

Nome do produto	AZM400
Instruções	IEC 60947-5-1, ISO 14119, ISO 13849-1, IEC 61508
Conformidade com as Directrizes (S/N)	Sim
Apropriado para funções de segurança (S/N)	Sim
Princípio activo	Campo magnético / RFID

Codificação	
Nível de codificação conforme ISO 14119	baixa
Material dos involucros	Metal leve fundido sob pressão
Revestimento do compartimento	Nenhum
Peso	730 g
Supervisão de fechamento (S/N)	Sim
livre, possível botão de pressão e LED (S/N)	Não
Tempo de reacção	≤ 100 ms
Retardo de prontidão	≤ 1,5 s
Actuador recomendado	AZM400-B1

Dados mecânicos

Design da conexão elétrica	Conector M12, 8 pólos
Resistência mecânica	≥ 1.000.000 comutações
- N	100.000 comutações
Distância do interruptor	
-	1 ... 7 mm
-	30 mm
Resistência a impactos	30 g / 11 ms
Resistente a vibrações	10 ... 150 Hz, Amplitude 0,35 mm
Dispositivo de desbloqueio de emergência (S/N)	Não
Desencravamento manual (S/N)	Sim
	Não
Força de engate F	10.000 N
()	300
-	
parafusos de fixação	2 x M6 (10.9)
Torque de aperto para os parafusos.	8 Nm
Desalinhamento entre actuador e encravamento	2°
	Não

Ambiente

Temperatura ambiente	
- Temperatura ambiente mínima	0 °C
- Temperatura ambiente máxima	+55 °C
Temperatura para armazenar e transportar	
- Temperatura para armazenar e transportar mín.	-40 °C
- Temperatura para armazenar e transportar máx.	+85 °C
Tipo de protecção	IP66, IP67 segundo a IEC/EN 60529
Classe de protecção	III
Distância dieléctrica e de fuga Para IEC/EN 60664-1	
- Medição da rigidez dieléctrica da tensão máxima U_{imp}	0,8 kV
- Categoria de sobre-tensão	III
- Grau de contaminação por sujeira	3

Dados eléctricos

Número de contactos auxiliares	0 pedaço
Número de contactos de segurança	2 pedaço
Reconhecimento de circuito cruzado / curto-circuito possível (S/N)	Sim
Tensão de alimentação U^B (fonte de alimentação PELV)	24 VDC -15% / +10%
Frequência de comutação	0,3 Hz
Potência instalada	0,1 A
-	max. 0,6 A
Medição de isolamento da tensão U^i	32 VDC
Corrente de curto-circuito	100 A
Isolação do equipamento	2 A

Tensão auxiliar U ^{he} ()	Não
-	3
-	20

Dados eléctricos - saídas de segurança

Saídas de segurança	Y1 e Y2
Design da saída de controle	a prova de curto circuito, comutação - p
Medição da tensão de operação	24 VDC
Corrente residual I _r	≤ 0,5 mA
Corrente operacional nominal I ^e	0,25 A
Categoria aplicativa	DC-12, DC-13
Amplitude do pulso de teste	≤ 0,4 ms
Queda de tensão U ^d	≤ 2 V
-	1

Dados eléctricos - saída diagnóstico

Diagnóstico série (S/N)	Não
Design da saída de controle	a prova de curto circuito, comutação - p
-	1
Medição da tensão de operação U ^e	24 VDC
Corrente operacional nominal I ^e	0,05 A
Queda de tensão U ^d	≤ 2 V
Categoria aplicativa	DC-12, DC-13
Princípio de operação das saídas de diagnóstico	A saída de diagnóstico OUT, à prova de curto-circuito, pode ser utilizado para indicação centralizada ou funções de controle, ex. num PLC.
Orientação	A saída de diagnóstico não é uma saída de segurança!

Dados eléctricos - \$missingName\$

-	E1 e E2, comutação - p, E3, comutação - n
-	-3 ... 5 (Low)
-	15 ... 30 (High)
Potência instalada	> 10 mA ... < 15 mA / 24 V
-	1,5
-	≤ 10
-	< 5
-	≥ 40

LED indicador do estado

LED indicador do estado (S/N)	Sim
LED indicador do estado	
- Tensão de alimentação U ^B	LED verde indica
- condição de operação	LED amarela indica
- Erro funcional, defeito	LED vermelho

ATEX

Categorias de protecção contra explosão para gases	Nenhum
Categoria de protecção contra explosão para poeiras	Nenhum

Dimensões

Dimensões do sensor	
- Largura de sensor	77,8 mm
- Altura do sensor	166,7 mm
- Comprimento de sensor	46,7 mm

Descrição dos pinos

1	A1 Tensão de alimentação UB
2	E1 1
3	A2 GND
4	Y1 Saída de segurança 1
5	OUT Saída para diagnóstico
6	E3 3
7	Y2 Saída de segurança 2
8	E2 2

Escopo do fornecimento

Os actuadores não estão incluídos no escopo do fornecimento.

Código para encomenda

AZM400Z(1)(2)(3)(4)(5)

(1)

ST	1 ficha de ligação M12, 8 pólos
ST2	2 ficha de ligação M12, 8 pólos / 5 pólos

(2)

<i>sem</i>	Standard Codificação
I1	Codificação individual
I2	Codificação individual,

(3)

1P2P	1 Saída para diagnóstico e 2 Saídas de segurança, comutação - p (só para ST)
2P2P	2 e 2 Saídas de segurança, comutação - p (só para ST2)

(4)

<i>sem</i>	Desbloqueio auxiliar
T	Dispositivo de desbloqueio de emergência (anti-pânico)
BOW	

(5)

<i>sem</i>	<i>sem</i> (só para ST)
E	(só para ST2)

Documentos

Instruções de funcionamento e Declaração de conformidade (it) 1 MB, 26.10.2017
Code: mrl_azm400_it

Instruções de funcionamento e Declaração de conformidade (pl) 1 MB, 18.01.2018
Code: mrl_azm400_pl

Instruções de funcionamento e Declaração de conformidade (pl) 1 MB, 18.01.2018
Code: mrl_azm400_pl

Instruções de funcionamento e Declaração de conformidade (pt) 1 MB, 08.01.2018
Code: mrl_azm400_pt

Instruções de funcionamento e Declaração de conformidade (de) 1 MB, 07.09.2017
Code: mrl_azm400_de

Instruções de funcionamento e Declaração de conformidade (jp) 1 MB, 30.06.2016

Code: mrl_azm400_jp

Instruções de funcionamento e Declaração de conformidade (en) 1 MB, 07.09.2017

Code: mrl_azm400_en

Instruções de funcionamento e Declaração de conformidade (fr) 1 MB, 19.09.2017

Code: mrl_azm400_fr

Instruções de funcionamento e Declaração de conformidade (nl) 1 MB, 31.03.2016

Code: mrl_azm400_nl

Instruções de funcionamento e Declaração de conformidade (es) 1 MB, 28.09.2017

Code: mrl_azm400_es

Folheto (pl) 705 kB, 01.02.2016

Code: b_azm400p01_pl

Folheto (es) 696 kB, 01.02.2016

Code: b_azm400p01_es

Folheto (fr) 688 kB, 01.02.2016

Code: b_azm400p01_fr

Folheto (de) 702 kB, 02.10.2015

Code: b_azm400p01_de_rev2016

Folheto (pt) 824 kB, 02.02.2016

Code: b_azm400p01_pt

Folheto (en) 708 kB, 05.10.2015

Code: b_azm400p01_en_rev2016

Folheto (it) 691 kB, 01.02.2016

Code: b_azm400p01_it

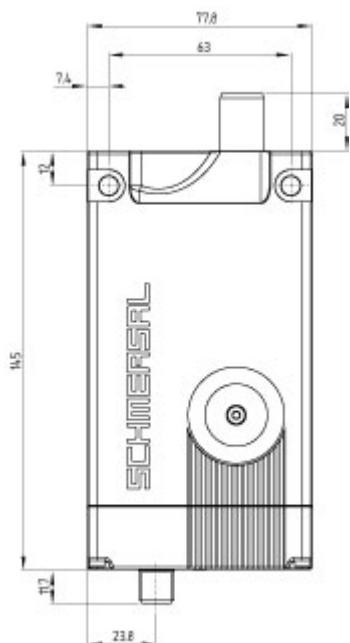
Certificação TÜV (de, en) 653 kB, 31.07.2017

Code: z_azmp06

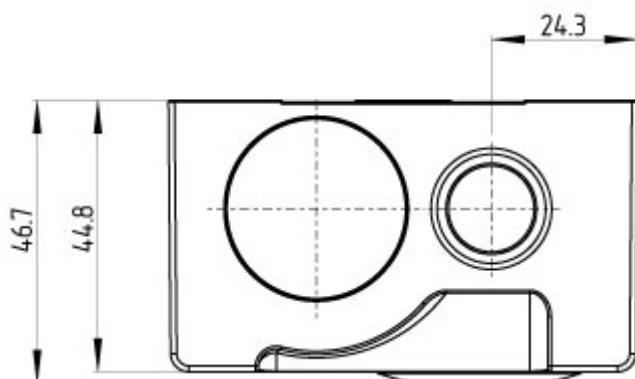
Certificação EAC (ru) 1 MB, 15.03.2018

Code: q_avp04

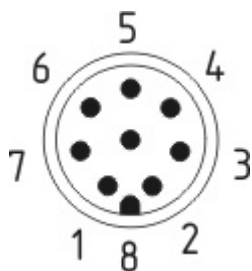
Imagens



Desenho dimensional (componente básico)



Desenho dimensional (componente básico)



Disposição dos contactos

Componentes do sistema

Actuador



103003508 - AZM400-B1

K.A. Schmersal GmbH & Co. KG, Möddinghofe 30, D-42279 Wuppertal
 Os dados e valores foram verificados exhaustivamente. Excluindo modificações técnicas e erros.
 Generiert am 05.06.2018 - 19:13:54h Kasbase 3.3.0.F.64I