

## Folha de dados - RST260-1

Sensores de segurança / RSS260 / Actuador



- Actuação pelo lado
- Montagem simples
- Fixação 2 x M4

(Podem existir pequenas diferenças entre a imagem impressa e o produto original! )

### Dados para encomenda

Descrição do tipo de produtos	RST260-1
Número de artigo	103004318
Código EAN	
Orientação	O sensor e o actuador devem ser pedidos em separado.
eCl@ss	27-27-92-17

### Aprovação

Aprovação



### Propriedades globais

Nome do produto	Betätiger
Materiais	
- Material do actuador	Plástico
Peso	20 g

### Dados mecânicos

Active área	lateral
com imã de retenção (S/N)	-

### Dimensões

Dimensões do actuador	
- Largura do actuador	39 mm
- Altura do actuador	18 mm

- Comprimento do atuador

29,5 mm

## Documentos

---

**Instruções de funcionamento e Declaração de conformidade** (en) 638 kB, 10.04.2018

Code: mrl\_rss260-1st\_en

**Instruções de funcionamento e Declaração de conformidade** (pt) 644 kB, 04.05.2018

Code: mrl\_rss260-1st\_pt

**Instruções de funcionamento e Declaração de conformidade** (jp) 714 kB, 25.07.2017

Code: mrl\_rss260-1st\_jp

**Instruções de funcionamento e Declaração de conformidade** (de) 595 kB, 10.04.2018

Code: mrl\_rss260-1st\_de

**Instruções de funcionamento e Declaração de conformidade** (es) 640 kB, 09.05.2018

Code: mrl\_rss260-1st\_es

**Instruções de funcionamento e Declaração de conformidade** (it) 638 kB, 18.01.2018

Code: mrl\_rss260-1st\_it

**Instruções de funcionamento e Declaração de conformidade** (nl) 640 kB, 18.01.2018

Code: mrl\_rss260-1st\_nl

**Instruções de funcionamento e Declaração de conformidade** (pl) 657 kB, 18.01.2018

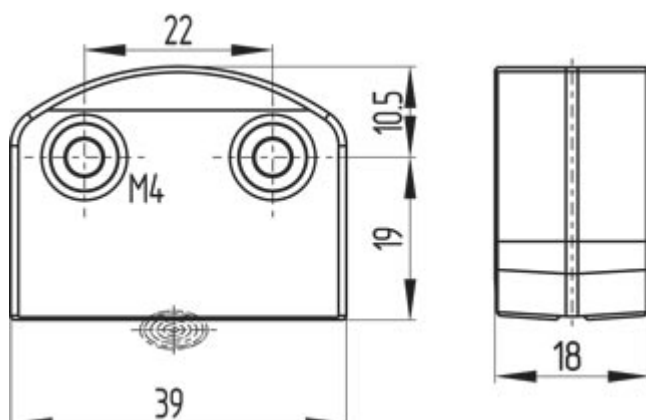
Code: mrl\_rss260-1st\_pl

**Instruções de funcionamento e Declaração de conformidade** (fr) 640 kB, 04.05.2018

Code: mrl\_rss260-1st\_fr

## Imagens

---



Desenho dimensional (Actuador)

K.A. Schmersal GmbH & Co. KG, Möddinghofe 30, D-42279 Wuppertal

Os dados e valores foram verificados exhaustivamente. Excluindo modificações técnicas e erros.

Generiert am 05.06.2018 - 21:36:10h Kasbase 3.3.0.F.64I