

Folha de dados - AZ 16-02ZVRK-ST

Interruptor de segurança com actuador separado / AZ 16



Referencia preferida



- Invólucro em termoplástico
- Isolamento protegido
- amplo espaço para conexões
- 52 mm x 90 mm x 30 mm
- Codificação múltipla
- Longa durabilidade
- Contactos com alto nível de segurança com tensões baixas
- Insensível quanto a presença de sujeira
- Furos longitudinais para regulagem, furos redondos para fixar
- 2 Entradas de condutor M 16 x 1.5
- Conector M12, 4 pólos

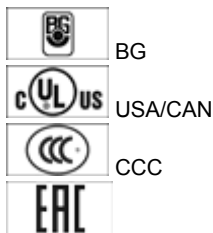
(Podem existir pequenas diferenças entre a imagem impressa e o produto original!)

Dados para encomenda

Descrição do tipo de produtos	AZ 16-02ZVRK-ST
Número de artigo	101143125
Código EAN	4030661127224
eCl@ss	27-27-26-02

Aprovação

Aprovação



Classificação

Instruções	EN ISO 13849-1
B10d Contacto normalmente fechado (NA)	2.000.000
Vida útil	20 Anos
Orientação	$MTTF_d = \frac{B_{10d}}{0,1 \times n_{op}}$ $n_{op} = \frac{d_{ap} \times h_{cp} \times 3600 \text{ s/h}}{t_{cycle}}$

Propriedades globais

Nome do produto	AZ 16
Instruções	EN 60947-5-1, BG-GS-ET-15
Conformidade com as Directrizes (S/N)	Sim

Materials	
- Material dos involucros	Plástico, Termoplástico reforçado com fibra de vidro, auto-extinção de fogo
- Material dos contactos	Prata
Revestimento do compartimento	Nenhum
Peso	120 g

Dados mecânicos

Design da conexão elétrica	Conector M12
Resistência mecânica	> 1.000.000 comutações
Força de retenção	Sim
Força de retenção com força de restabelecimento	30 N
Força de abertura obrigatória	Não
Força de abertura obrigatória	20 N
Percurso de abertura, obrigatório	8 mm
Velocidade de actuação	max. 2 m/s

Ambiente

Temperatura ambiente	
- Temperatura ambiente mínima	-30 °C
- Temperatura ambiente máxima	+80 °C
Tipo de protecção	IP67 segundo a IEC/EN 60529

Dados eléctricos

Design do elemento de controle	Normalmente fechado (NF)
Princípio de comutação	Comutação de acção rápida com contacto por atrito
Número de contactos auxiliares	0 pedaço
Número de contactos de segurança	2 pedaço
Medição da rigidez dieléctrica da tensão máxima U_{imp}	4 kV
Medição de isolamento da tensão U_i	500 V
Corrente de ensaio térmico I_{the}	10 A
Categoria aplicativa	AC-15: 230 V / 4 A, DC-13: 24 V / 4 A
Protecção contra curto circuito	6 A gG fusível D

ATEX

Categorias de protecção contra explosão para gases	Nenhum
Categoria de protecção contra explosão para poeiras	Nenhum

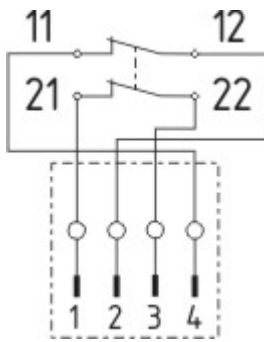
Dimensões

Dimensões do sensor	
- Largura de sensor	52 mm
- Altura do sensor	90 mm
- Comprimento de sensor	30 mm

Escopo do fornecimento

Os actuadores não estão incluídos no escopo do fornecimento.

Diagrama



Nota Diagrama

☞ contacto NF de ruptura positiva

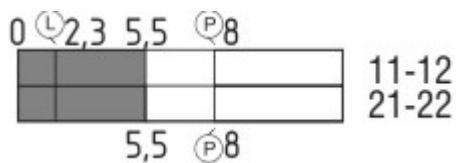
⏏ activo

⏏ não activo

☞ Contacto NA

☞ Contacto NF

Diagrama das comutações



Notas Diagrama de percursos de contacto

■ Contacto fechado

□ Contacto aberto

▨ Gama de regulação

Ⓛ Ponto de ruptura

Ⓟ Abertura positiva sequência/- ângulo

VS intervalo ajustável do contacto NA

VÖ intervalo ajustável do contacto NF

N curso após contacto

Índice para encomendar

O sufixo de pedido aplicável está adicionado no final do número da peça do comutador de segurança.

Exemplo de como encomendar: AZ 16-02ZVRK-ST-**2254**

...- 2254	Força de retenção 5 N
... L	Conexão plug-in M12 esquerda
... R	Conexão plug-in M12 direita
...- M20	Entradas de condutor M20

Código para encomenda

AZ 16-(1)ZV(2)K-(3)-(4)-(5)

(1)

sem 1 Contacto normalmente aberto (NA) / 1 Normalmente fechado (NF)

02 2 Normalmente fechado (NF)

03 3 Normalmente
fechado (NF)

12 Contacto
normalmente
aberto (NA) 1 /
Normalmente
fechado (NF) 2

(2)

sem Força de
restabelecimento

R Força de
retenção 30 N

(3)

G24 com LED
(*somente
quando se trata
de versão de 1
contacto NA e
outro contacto
NF*)

(4)

sem entrada de
condutor M16

M20 entrada de
condutor M20

ST Conector M12, 4
pólos, em baixo

STL Conector M12, 4
pólos, esquerda

STR Conector M12, 4
pólos, direita

(5)

2254 Força de
retenção 5 N

1762 Montagem
frontal

1637 contactos
dourados

Documentos

Instruções de funcionamento e Declaração de conformidade (pt) 433 kB, 25.05.2010

Code: mrl_az15-16_pt

Instruções de funcionamento e Declaração de conformidade (pt) 287 kB, 08.07.2016

Code: mrl_az15-16_pt

Instruções de funcionamento e Declaração de conformidade (de) 267 kB, 04.03.2016

Code: mrl_az15-16_de

Instruções de funcionamento e Declaração de conformidade (fr) 284 kB, 27.04.2016

Code: mrl_az15-16_fr

Instruções de funcionamento e Declaração de conformidade (jp) 564 kB, 23.08.2016

Code: mrl_az15-16_jp

Instruções de funcionamento e Declaração de conformidade (cs) 400 kB, 11.10.2011

Code: mrl_az15-16_cs

Instruções de funcionamento e Declaração de conformidade (es) 281 kB, 09.03.2016

Code: mrl_az15-16_es

Instruções de funcionamento e Declaração de conformidade (pl) 313 kB, 15.04.2016

Code: mrl_az15-16_pl

Instruções de funcionamento e Declaração de conformidade (sv) 275 kB, 17.06.2015

Code: mrl_az15-16_sv

Instruções de funcionamento e Declaração de conformidade (da) 398 kB, 17.11.2011

Code: mrl_az15-16_da

Instruções de funcionamento e Declaração de conformidade (en) 283 kB, 04.03.2016

Code: mrl_az15-16_en

Instruções de funcionamento e Declaração de conformidade (nl) 266 kB, 02.07.2013

Code: mrl_az15-16_nl

Instruções de funcionamento e Declaração de conformidade (fi) 256 kB, 02.07.2015

Code: mrl_az15-16_fi

Instruções de funcionamento e Declaração de conformidade (it) 275 kB, 15.04.2016

Code: mrl_az15-16_it

Instruções de funcionamento (en) 141 kB, 16.05.2018

Code: mrl_ms_az15-16_en

Instruções de funcionamento (de) 140 kB, 16.05.2018

Code: mrl_ms_az15-16_de

Certificação da inspeção da amostra do produto (en) 135 kB, 18.11.2014

Code: z_z15p02

Certificação da inspeção da amostra do produto (de) 138 kB, 18.11.2014

Code: z_z15p01

Certificação CCC (cn) 3 MB, 18.10.2017

Code: q_175p03

Certificação CCC (en) 3 MB, 29.08.2017

Code: q_175p02

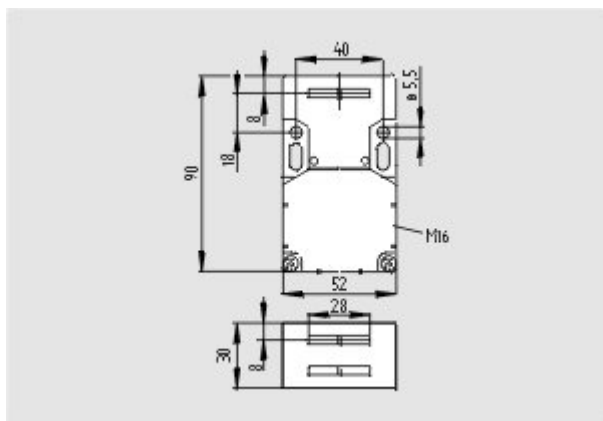
Certificação EAC (ru) 844 kB, 05.10.2015

Code: q_6037p17_ru

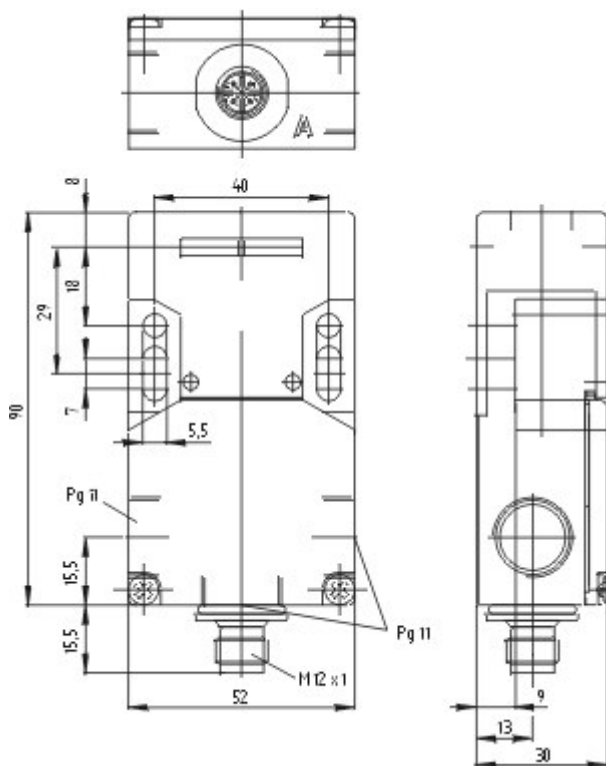
Certificação EAC (ru) 1 MB, 15.03.2018

Code: q_avp04

Imagens



Desenho dimensional (componente básico)



Desenho dimensional (componente básico)

Componentes do sistema

Actuador

101083036 - AZ 15/16-B1



101092711 - AZ 15/16-B1-1747

- Para o bloqueio "play-free" da protecção de luz
- Apropriado para reconfiguração



101093553 - AZ 15/16-B1-1747

- Para o bloqueio "play-free" da protecção de luz



- O bloqueio magnético pode ser facilmente encaixado em qualquer plano de actuação
- Adequado para reconfiguração

101108276 - AZ 15/16-B1-2024

101108278 - AZ 15/16-B1-2024 COM COBERTURA PARA A FENDA

- Para protecção contra a entrada de poeira

K.A. Schmersal GmbH & Co. KG, Möddinghofe 30, D-42279 Wuppertal
Os dados e valores foram verificados exhaustivamente. Excluindo modificações técnicas e erros.
Generiert am 05.06.2018 - 20:15:59h Kasbase 3.3.0.F.64I