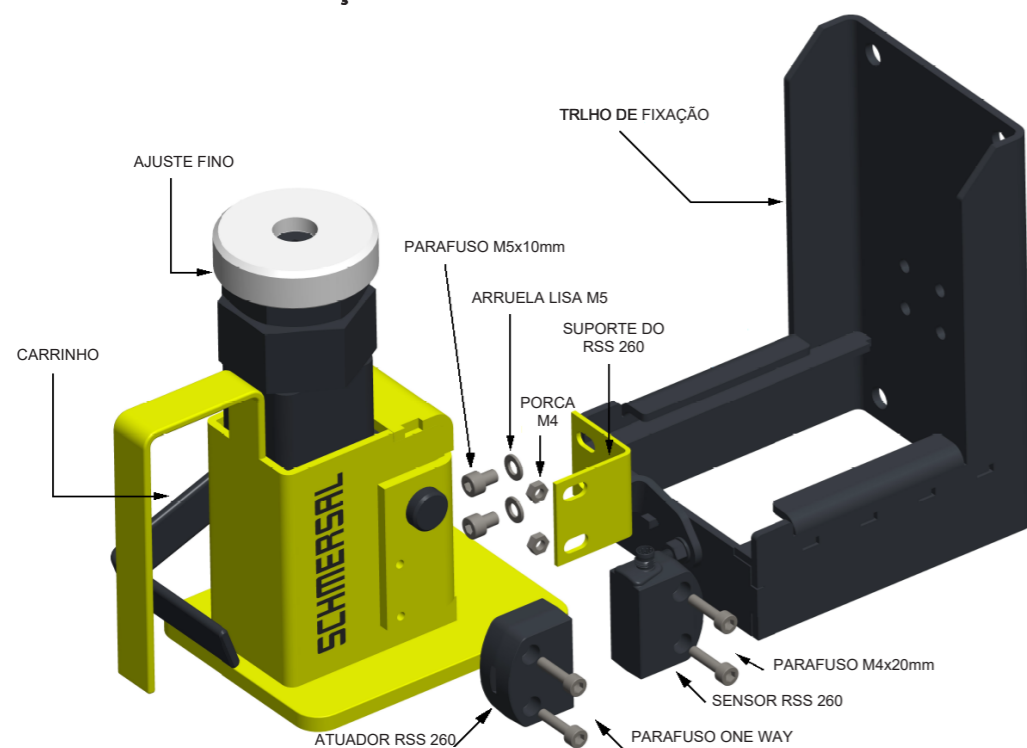


4.2.3 – MONTAGEM DO CALÇO MODELO CSR - RSS 260



Para facilitar a montagem, considere a ordem abaixo para montar o sensor RSS 260 no trilho de fixação:
 1° Acoplar o sensor RSS 260 no suporte.
 2° Fixar o suporte no trilho de fixação.

1. CÓDIFICAÇÃO CALÇOS DE SEGURANÇA

COMPLEMENTO (A) + COMPLEMENTO (B) + COMPLEMENTO (C)

- COMPLEMENTO (A) - CALÇO DE SEGURANÇA

CÓDIGO ACE	DESCRIÇÃO
11960286	CALÇO DE SEGURANÇA CS A/B/R - 280mm
11960287	CALÇO DE SEGURANÇA CS A/B/R - 470mm
11960288	CALÇO DE SEGURANÇA CS A/B/R - 800mm

- COMPLEMENTO (B) - KIT DE FIXAÇÃO DO DISPOSITIVO DE SEGURANÇA

CÓDIGO ACE	DESCRIÇÃO
11960289	KIT DE FIXAÇÃO DA AZ 15/16 P/ CALÇO DE SEG
11960290	KIT DE FIXAÇÃO DO BNS 260 P/ CALÇO DE SEG
11960291	KIT DE FIXAÇÃO DO RSS 260 P/ CALÇO DE SEG

- COMPLEMENTO (C) - DISPOSITIVO DE SEGURANÇA + ATUADOR

2. CARACTERÍSTICAS DOS CALÇOS DE SEGURANÇA

Desenvolvidos para atender o anexo VIII - Prensas e Similares da NR-12, os calços de segurança Schmersal possuem regulagem de altura por sistema de cremalheira e ajuste fino através da base superior regulável. Suportam até 3 toneladas de peso do martelo em conformidade com a NBR 13930 e possuem base de repouso com sistema de monitoramento de segurança de acordo com a Categoria de Segurança requerida.

3. DESENHO DO PRODUTO



Figura 2.1 – Desenho simplificado do modelo com chave

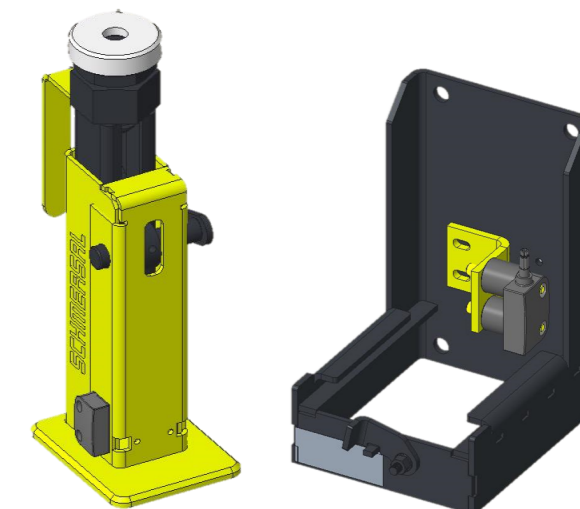
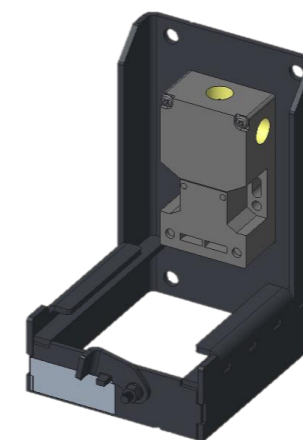
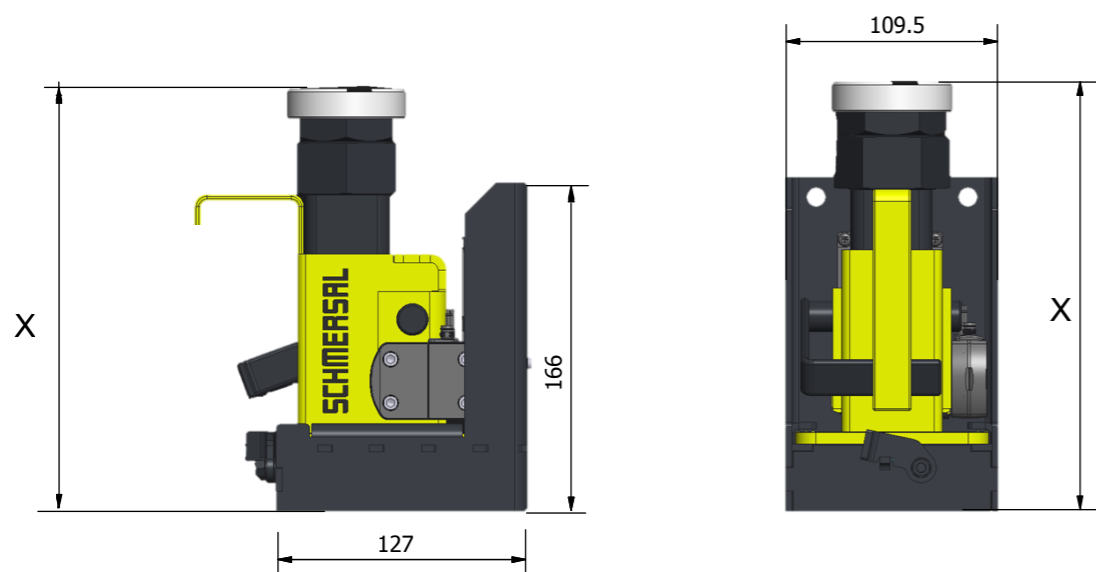


Figura 2.2 – Desenho simplificado do modelo com sensor

3.1 DIMENSÕES (mm)



DESCRIÇÃO

ALTURA "X"

CALÇO DE SEGURANÇA CS 280mm	280 - 473 mm
CALÇO DE SEGURANÇA CS 470mm	470 - 837 mm
CALÇO DE SEGURANÇA CS 800mm	800 - 1510 mm

O valor da altura da Base de Repouso é o mesmo para todos os modelos de Calço de Segurança (30mm).

3.2 MATERIAL

DESCRIÇÃO	MATERIAL	ACABAMENTO
CREMALHEIRA	AÇO CARBONO	PRETO
CARRINHO	AÇO CARBONO	AMARELO
HASTE PRINCIPAL	AÇO CARBONO	PRETO
AJUSTE FINO	NYLON	BRANCO
TRILHO DE FIXAÇÃO	AÇO CARBONO	PRETO

4. MONTAGEM

4.1.1 Conjunto Calço

TRILHO DE FIXAÇÃO	1 PEÇA
CREMALHEIRA + AJUSTE FINO + HASTE	1 PEÇA
CARRINHO	1 PEÇA

4.1.2 Conjunto Kit de fixação

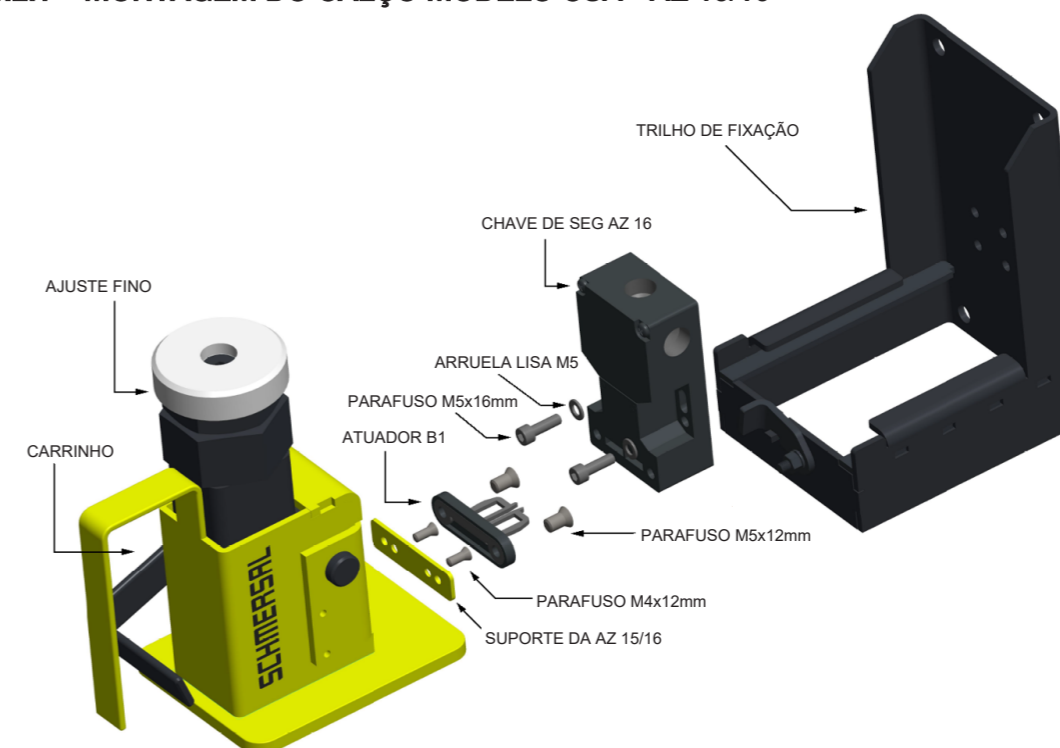
SUPORTE DO DISP. DE SEG.	1 PEÇA
PARAFUSOS E ARRUELAS	

4.1.3 Dispositivo de segurança

CHAVE AZ / SENSOR RSS 260 / SENSOR BNS 260	1 PEÇA
ATUADOR DA CHAVE OU DO SENSOR	1 PEÇA

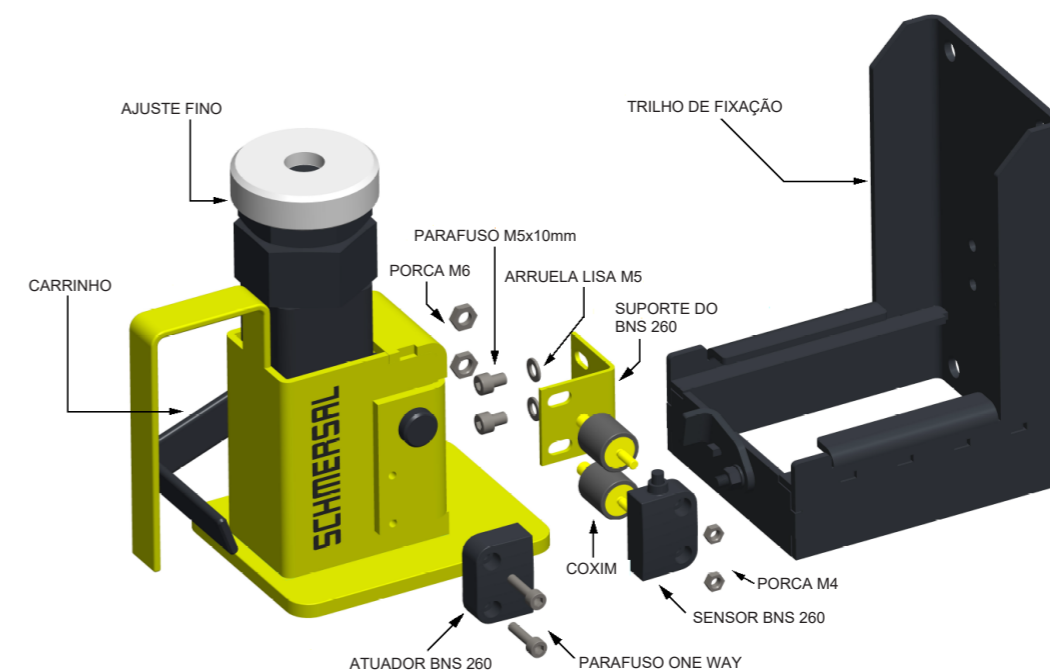
4.2 SEQUÊNCIA DE MONTAGEM

4.2.1 – MONTAGEM DO CALÇO MODELO CSA - AZ 15/16



**Para fixação do atuador tipo B6, utilizar o parafuso Allen c/ cabeça chata M5x16mm

4.2.2 – MONTAGEM DO CALÇO MODELO CSB - BNS 260



Para facilitar a montagem, considere a ordem abaixo para montar o sensor BNS 260 no trilho de fixação:

- 1° Acoplar o sensor BNS 260 no Coxim.
- 2° Acoplar o Coxim no suporte do sensor.
- 3° Fixar o suporte no trilho de fixação.