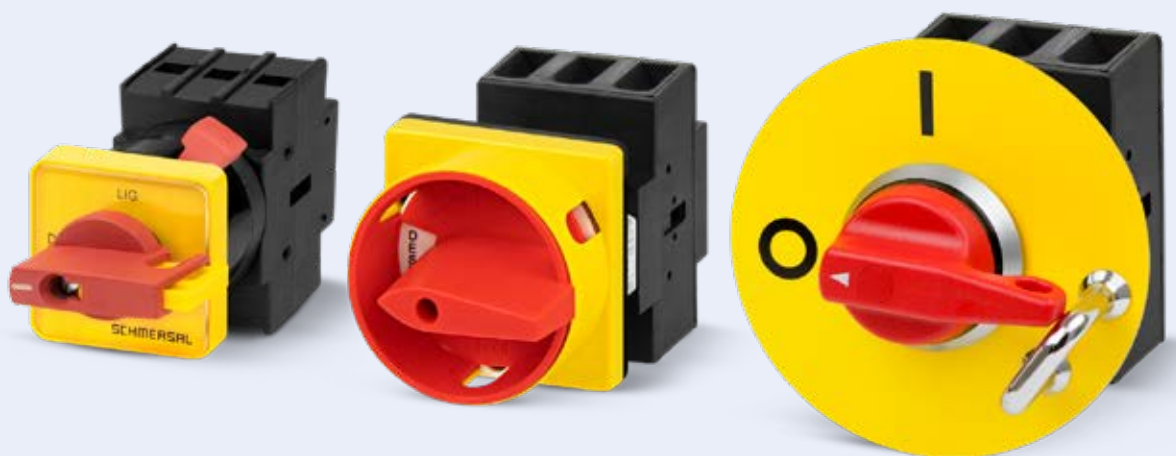


Tecnologia para  
Automação Industrial

# CHAVES SECCIONADORAS LB COMPACTAS



# PREFÁCIO



**Heinz e Philip Schmersal,**  
Sócios e proprietários do Grupo Schmersal

## **Novas soluções para o aumento da eficiência da produção e da segurança de máquinas**

Como apresentar a um novo cliente, ou a um projetista interessado, um portfólio de mais de 25.000 produtos e serviços diferentes?

Este é um desafio para os nossos consultores de vendas quando eles apresentam a nossa empresa, produtos e serviços.

Este catálogo tem por objetivo fornecer uma visão geral do que temos para lhe oferecer. Apresentamos a empresa e cada grupo de produtos, com os quais, nos últimos anos, temos desenvolvido soluções cada vez mais completas para a segurança em máquinas. Uma área que ganha cada vez mais importância é a nossa oferta de serviços qualificados, com a qual perseguimos o mesmo objetivo central dos nossos produtos e soluções: elaborar, em conjunto com o cliente, soluções inovadoras de segurança e assim tornar o mundo mais seguro.

Seccionadoras Compactas LB _____	Página 3
B19 – Fixação Frontal Ø 22 mm _____	Página 6
B33 – Fixação Frontal _____	Página 7
B40 – Fixação Frontal _____	Página 8
NHS – Chave Seccionadora IP67 / IP69 _____	Página 8
MB34 – Fixação Base _____	Página 9
Seccionadoras LB Montadas em CX ABS _____	Página 10
Acessórios _____	Página 11
Contato Auxiliar _____	Página 12
Características Técnicas _____	Página 14

# SECCIONADORAS COMPACTAS LB

## PRINCIPAIS CARACTERÍSTICAS

- Proteção contra contato dos dedos nas partes energizadas, evitando o “choque elétrico”
- Todos os contatos são duplos autolimpantes, garantindo acionamentos mais seguros
- Possibilidade de montagem em trilho DIN, com fácil instalação
- Diferentes opções de montagens, atendendo às mais diversas aplicações
- Compactas – necessitam de pouco espaço para instalação
- Possibilidade de adicionar contatos auxiliares em ambos os lados da chave – ideais para sistemas mais complexos



Para mais informações aponte a câmera do seu celular para o código ao lado e acesse nosso site.

## ÁREAS DE APLICAÇÃO

- Isolador de circuitos
- Chaves liga/desliga
- Chave geral
- Chave de controle
- Chave para seletividade de sistemas
- Ideais para a indústria química, alimentícia, cimenteira, entre outras





## TECNOLOGIA PARA AUTOMAÇÃO INDUSTRIAL

As Chaves Seccionadoras compactas LB são desenvolvidas de acordo com as normas vigentes, atendendo aos requisitos da NR12 e conforme normas internacionais IEC 60947-1 e 3.

A construção e o design fazem as chaves serem compactas, seguras e altamente confiáveis, diminuindo a frequência de manutenção. Aliadas a modernas técnicas de fabricação, essas chaves são feitas de poliamida, tendo assim excelente resistência à tração e isolamento para prevenir o arco voltaico entre as fases. Além disso, suportam correntes de curto-circuito nas mais severas condições.

## CHAVES ENCAPSULADAS

As estruturas das chaves encapsuladas são de materiais resistentes e desenvolvidas para suportar diversas aplicações, principalmente em ambientes industriais. As chaves atendem a todas as exigências com relação à segurança, facilidade de instalação e operação, além de possibilitar a economia de espaço.

Essas chaves garantem segurança total para o operador porque suportam curtos-circuitos. As caixas com chave fixação base só podem ser abertas com a chave na posição OFF e com possibilidade de travar o mecanismo com até 3 cadeados, eliminando um possível fechamento do circuito em caso de uma manutenção local.

# B19

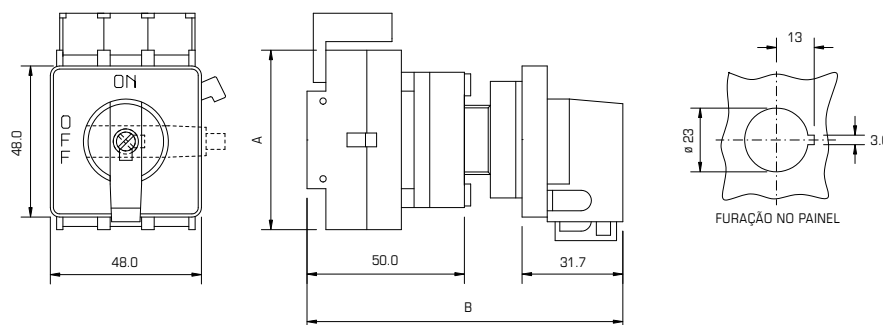
## FIXAÇÃO FRONTAL Ø 22 MM



Chaves Seccionadoras Compactas			
Código	Descrição	Corrente (A)	Polos
162048	LB 120 B19 YR TOPO	20	3
162051	LB 225 B19 YR TOPO	25	3
162052	LB 263 B19 YR TOPO	63	3

- Somente um furo Ø 22,5 mm no painel frontal para fixação.
- Grau de Proteção – IP 55.
- Knob com entrada para cadeado, evitando que seja ligada por pessoas não autorizadas.
- Máx. 1 cadeado.
- Podem ser fixados até 2 módulos de contato auxiliar.
- Placa frontal – gravado ON/OFF ou LIG/DESL.

### 16 - 63 A



Corrente (A)	A	B
20	57	100
2 - 63	72	110

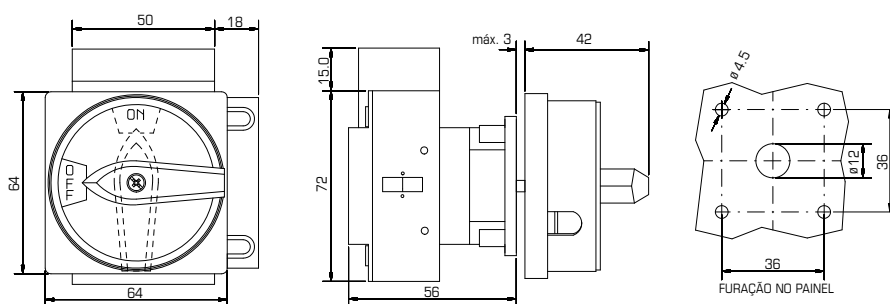
# B33 FIXAÇÃO FRONTAL



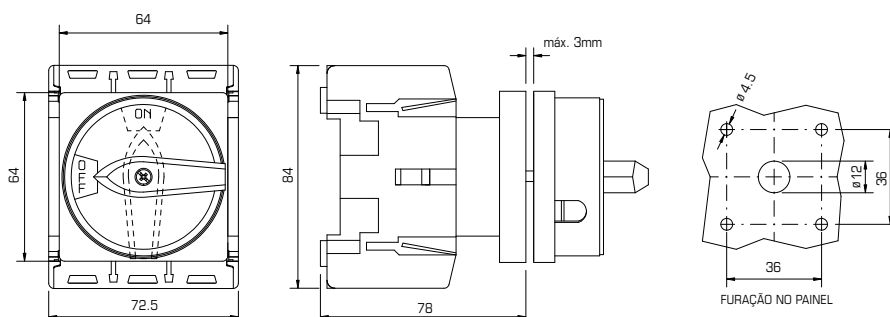
Chaves Seccionadoras Compactas			
Código	Descrição	Corrente (A)	Polos
162001	LB 225 B33 YR TOPO	25	3
162003	LB 240 B33 YR TOPO	40	3
162005	LB 263 B33 YR TOPO	63	3
150061	LB 125 B33 YR TOPO	125	3

- 4 furos no painel frontal para fixação
- Grau de Proteção – IP 65
- Frontal com entrada para cadeados, evitando que seja ligada por pessoas não autorizadas
- Máx. 3 cadeados
- Podem ser fixados até 2 módulos de contato auxiliar
- Placa frontal – gravado ON/OFF ou LIG/DESL

## 25 A - 63 A



## 125 A



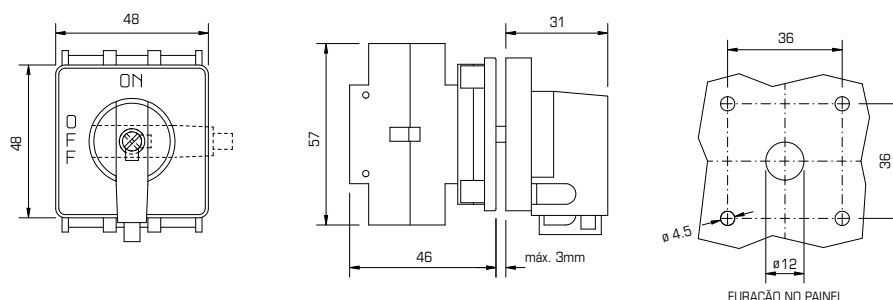
# B40

## FIXAÇÃO FRONTAL



Chaves Seccionadoras Compactas			
Código	Descrição	Corrente (A)	Polos
162036	LB 116 B40 YR TOPO	16	3
162037	LB 120 B40 YR TOPO	20	3

- 4 furos no painel frontal para fixação.
- Grau de Proteção - IP 55
- Knob com entrada para cadeado, evitando que seja ligada por pessoas não autorizadas.
- Máx. 1 cadeado.
- Podem ser fixados até 2 módulos de contato auxiliar.
- Placa frontal - gravado ON/OFF ou LIG/DESL.



# NHS - CHAVE SECCIONADORA IP67/IP69



Chaves Seccionadoras Compactas			
Código	Descrição	Corrente (A)	Polos
11929005	NHSNH40/O.VA-PL	40	3
119296	NHSNH63/O.VA-PL	63	3

O produto se aplica principalmente para painéis elétricos, máquinas e equipamentos na indústria alimentícia e frigoríficos, onde é requerida a constante limpeza através de jatos de alta pressão.

- IP67/IP69
- Ausência de cantos vivos
- Vedação integrada - jatos d'água até 100bar
- Alta resistência a agentes de limpeza
- Fixação frontal

Consulte dados e características técnicas em nosso site:





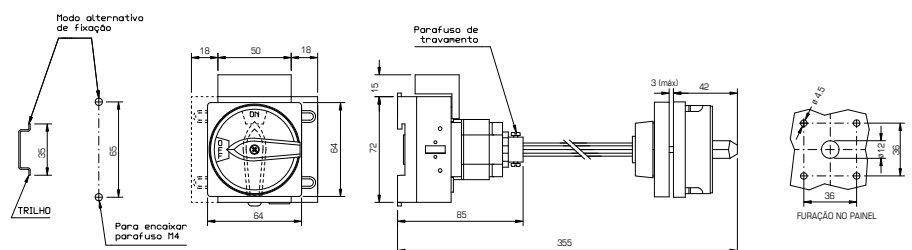
# MB34 FIXAÇÃO BASE



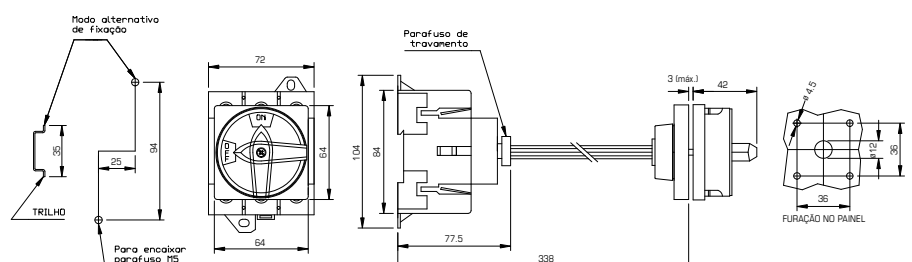
Chaves Seccionadoras Compactas			
Código	Descrição	Corrente (A)	Polos
162002	LB 225 MB34 YR BASE	25	3
162004	LB 240 MB34 YR BASE	40	3
162006	LB 263 MB34 YR BASE	63	3
162007	LB 080 MB34 YR BASE	80	3
162008	LB 100 MB34 YR BASE	100	3
162009	LB 125 MB34 YR BASE	125	3

- Duas possibilidades de montagem pela base – através de trilho DIN ou parafusos
- Travamento de porta (abertura somente na posição OFF)
- Grau de Proteção – IP 65
- Frontal com entrada para cadeados, evitando que seja ligada por pessoas não autorizadas.
- Conjunto atuador / Prolongador em metal rígido
- Máximo 3 cadeados
- Montagem ajustável através do corte do eixo no comprimento desejado, conforme a altura do painel
- Podem ser fixados até 2 módulos de contato auxiliar

## 25 A - 63 A



## 125 A



# SECCIONADORAS LB MONTADAS EM CX ABS

## FIXAÇÃO TOPO – 16A ATÉ 125A



Código	Descrição	Dimensões da Caixa L x C x P (mm)	Corrente (A)	Contato Auxiliar
14402225	LB 116 B40 C/ CX ABS	120x160x90	16	-
14402618	LB 116 B40+FAC20 C/ CX ABS	120x160x90	16	1NA/1NF
14403779	LB 120 B40 C/ CX ABS	120x160x90	20	-
14402337	LB 120 B40+FAC20 C/ CX ABS	120x160x90	20	1NA/1NF



Código	Descrição	Dimensões da Caixa L x C x P (mm)	Corrente (A)	Contato Auxiliar
14402528	LB 225 B33 C/ CX ABS	120x160x90	25	-
14402192	LB 225 B33+FAC32 C/ CX ABS	140x240x100	25	1NA/1NF
14402378	LB 240 B33 C/ CX ABS	140x240x100	40	-
14402193	LB 240 B33+FAC63 C/ CX ABS	140x240x100	40	1NA/1NF
14402090	LB 263 B33 C/ CX ABS	140x240x100	63	-
14402194	LB 263 B33+FAC63 C/ CX ABS	140x240x100	63	1NA/1NF
14402987	LB 125 B33 C/ CX ABS	160x360x100	125	-
14402224	LB 125 B33+FAC 125 C/ CX ABS	160x360x100	125	1NA/1NF

## FIXAÇÃO BASE – 25 A E 125 A



Código	Descrição	Dimensões da Caixa L x C x P (mm)	Corrente (A)	Contato Auxiliar
168530	LB 225 MB34 C/ CX ABS	120x160x140	25	-
175090	LB 225 MB34+RAC32 C/ CX ABS	140x240x140	25	1NA/1NF
175088	LB 240 MB34 C/ CX ABS	140x240x140	40	-
175091	LB 240 MB34+RAC63 C/ CX ABS	140x240x140	40	1NA/1NF
175089	LB 263 MB34 C/ CX ABS	140x240x140	63	-
175092	LB 263 MB34+RAC63 C/ CX ABS	140x240x140	63	1NA/1NF
168944	LB 080 MB34 C/ CX ABS	200x360x150	80	-
175148	LB 080 MB34+RAC80 C/ CX ABS	200x360x150	80	1NA/1NF
168945	LB 100 MB34 C/ CX ABS	200x360x150	100	-
175149	LB 100 MB34+RAC125 C/ CX ABS	200x360x150	100	1NA/1NF
168946	LB 125 MB34 C/ CX ABS	200x360x150	125	-
14402740	LB 125 MB34+RAC125 C/ CX ABS	200x360x150	125	1NA/1NF

# ACESSÓRIOS

## MANOPLAS



Manopla para Reposição		
Código	Descrição	Chave
162016	RD Y/R B33	Topo - B33
162030	RD Y/R MB34	Base - MB34
162058	FP Y/R B40	Topo - B40
162059	FP Y/R B19	Topo - B19

## EIXO PROLONGADOR



Eixo prolongador expansível de acordo com a necessidade da aplicação.

Manopla para Reposição		
Código	Descrição	Chave
162068	Prolongador 400 mm	BASE - MB34

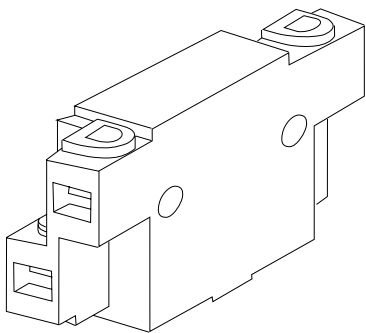


## PROTEÇÃO DE ACRÍLICO



Proteção de Acrílico para os Contatos		
Código	Descrição	Chave
297338	Capa Protetora Acrílico	25 A ... 63 A

# CONTATO AUXILIAR

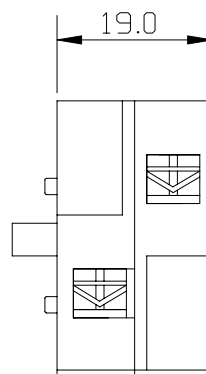
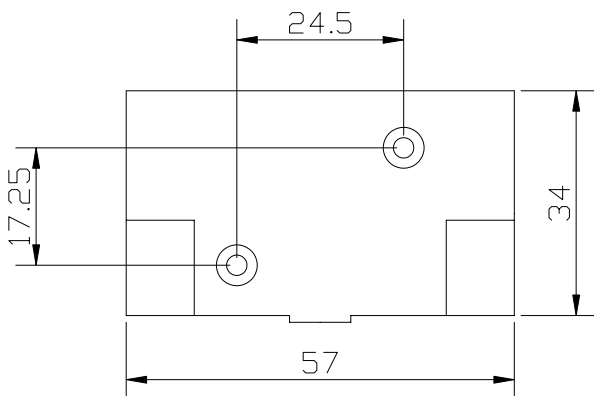


Chave	Contato Auxiliar 1NA/1NF Chave Fixação Topo B19/B33/B40	Código p/ Chave Topo	Contato Auxiliar 1NA/1NF Chave Fixação Base MB34	Código p/ Chave Base
LB 116	FAC20	162041	-	-
LB 120	FAC20	162041	-	-
LB 225	FAC32	162028	RAC32	162029
LB 240	FAC63	162038	RAC63	162039
LB 263	FAC63	162038	RAC63	162039
LB 080	-	-	RAC80	162040
LB 100	-	-	RAC125	162027
LB 125	FAC125	162026	RAC125	162027

- O módulo de contato auxiliar tem 2 contatos, sendo 1 NA e 1 NF
- O contato NA é o primeiro a atuar

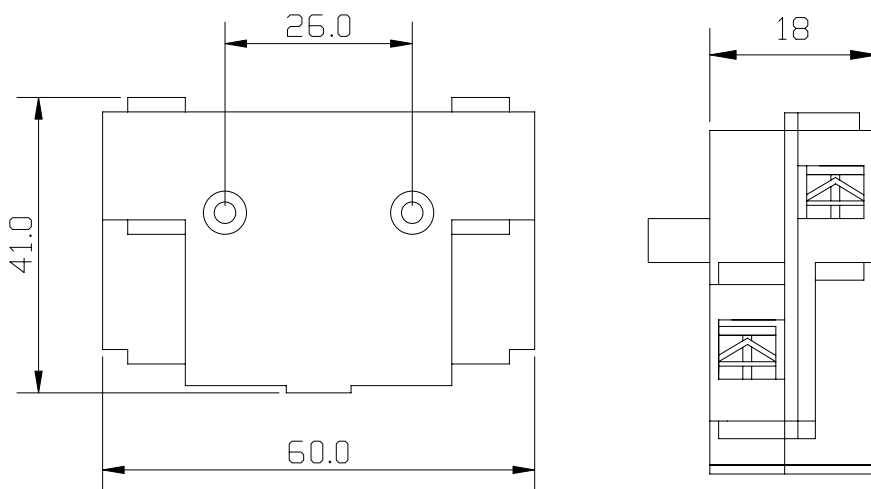
- É utilizado para acionar qualquer circuito auxiliar
- O contato auxiliar pode ser fixado em ambos os lados da chave

## LB 116 - LB 120



Corrente		
IEC/EN	16 A, 500 V	
AC-15	220 ... 240 V	6 A
	380 ... 440 V	4 A

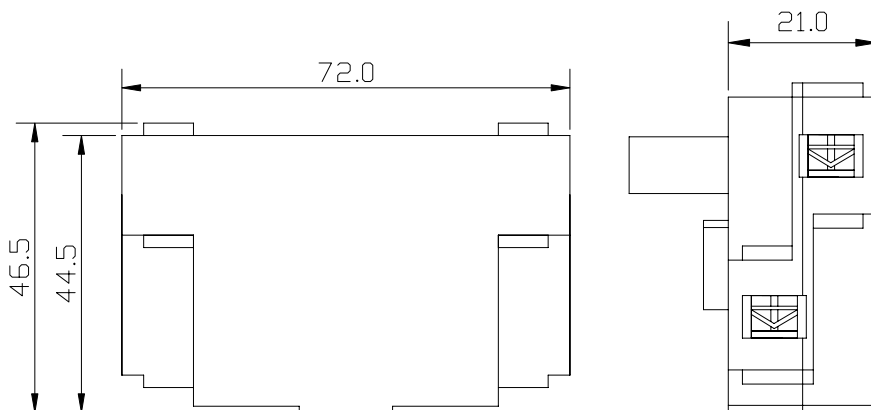
## LB 225 - LB 263



### Secção do Terminal

	Mín. (mm <sup>2</sup> )	Máx. (mm <sup>2</sup> )
Cabo	1,0	1,5
Sólido / Múltiplo		

## LB 080 - LB 125



# CARACTERÍSTICAS TÉCNICAS

	LB 116	LB 120	LB 225	LB 240
<b>Tensão Nominal de Operação (U<sub>e</sub>)</b>				
IEC/EN	690 V	690 V	690 V	690 V
UL	600 V	600 V	600 V	600 V
Tensão de Isolação (U <sub>pto</sub> )	750 V	750 V	750 V	750 V
Tensão de Impulso (U <sub>imp</sub> )	6 kV	6 kV	6 kV	6 kV
Corrente Térmica (I <sub>th</sub> )	16 A	20 A	25 A	40 A

## Corrente Operacional (I<sub>e</sub>) IEC/EN

AC 22	16 A	20 A	25 A	40 A
AC 21-A	20 A	25 A	32 A	63 A
AC 1	20 A	25 A	32 A	63 A

## Frequência 50 ... 60 Hz – IEC/EN (Potência)

AC – 23 A, 3 Fases, 3 Polos	220 ... 240 V	7,5 kW	7,5 kW	11 kW	22 kW
	380 ... 440 V	15 kW	15 kW	22 kW	45 kW
	500 ... 690 V	15 kW	15 kW	22 kW	45 kW
AC – 3, 3 Fases, 3 Polos	220 ... 240 V	4 kW	5,5 kW	8 kW	15 kW
	380 ... 440 V	5,5 kW	11 kW	15 kW	30 kW
	500 ... 690 V	11 kW	11 kW	15 kW	30 kW

## Frequência 50 ... 60 Hz – UL (Potência)

3 Fases, 3 Polos	120 V	1,5 hp	1,5 hp	3 hp	5 hp
	240 V	3 hp	3 hp	7,5 hp	10 hp
	480 V	7,5 hp	7,5 hp	15 hp	20 hp
	600 V	10 hp	10 hp	20 hp	30 hp
1 Fase	120 V	0,5 hp	0,5 hp	1,5 hp	3 hp
	240 V	1,5 hp	1,5 hp	2 hp	5 hp

## Frequência 50 ... 60 Hz – Capacidade de Curto-Circuito (UL)

Fusível		Rk5	Rk5	J	J
Fusível: Máxima Aplicação	Amp	20 A	20 A	45 A	70 A
Condição de Curto-Circuito	Amp	10 kA	10 kA	10 kA	10 kA

## Frequência 50 ... 60 Hz – Terminais

Cabo Sólido/Múltiplo	1 ... 4 mm <sup>2</sup>	1 ... 4 mm <sup>2</sup>	2,5 ... 10 mm <sup>2</sup>	2,5 ... 25 mm <sup>2</sup>
Cabo Trançado com Malha	0,5 ... 4 mm <sup>2</sup>	0,5 ... 4 mm <sup>2</sup>	0,75 ... 6 mm <sup>2</sup>	2,5 ... 10 mm <sup>2</sup>
Parafuso dos Terminais	M3,5	M3,5	M4	M4
Força de Aperto no Terminal	0,8 Nm	0,8 Nm	1,7 Nm	2 Nm

### Certificações



### Chaves NHS/

Chave Seccionadora IP67/IP69

Dados e características técnicas disponíveis no site:

[products.schmersal.com](http://products.schmersal.com)

LB 263	LB 080	LB 100	LB 125
690 V	690 V	690 V	690 V
600 V	600 V	600 V	600 V
750 V	750 V	750 V	750 V
6 kV	6 kV	6 kV	6 kV
63 A	80 A	100 A	125 A
63 A	80 A	100 A	125 A
80 A	80 A	100 A	125 A
80 A	80 A	100 A	125 A
30 kW	37 kW	44 kW	60 kW
45 kW	90 kW	90 kW	90 kW
45 kW	90 kW	90 kW	90 kW
22 kW	30 kW	37 kW	44 kW
30 kW	55 kW	55 kW	55 kW
30 kW	55 kW	55 kW	55 kW
7,5 hp	5 hp	7,5 hp	7,5 hp
15 hp	20 hp	20 hp	30 hp
25 hp	30 hp	30 hp	40 hp
30 hp	40 hp	40 hp	50 hp
3 hp	3 hp	3 hp	3 hp
7,5 hp	7,5 hp	7,5 hp	7,5 hp
J	J	J	J
70 A	125 A	125 A	125 A
10 kA	10 kA	10 kA	10 kA
2,5 ... 25 mm <sup>2</sup>	2,5 ... 50 mm <sup>2</sup>	2,5 ... 50 mm <sup>2</sup>	2,5 ... 50 mm <sup>2</sup>
2,5 ... 10 mm <sup>2</sup>	4 ... 50 mm <sup>2</sup>	4 ... 50 mm <sup>2</sup>	4 ... 50 mm <sup>2</sup>
M4	M6	M6	M6
2 Nm	2,5 Nm	2,5 Nm	2,5 Nm



UL STANDARD	EUROPEAN STANDARD
UL 508	IEC 60947-1 e 3; EN 60947-3



Dados e características técnicas disponíveis no site:  
[products.schmersal.com](http://products.schmersal.com)

# O GRUPO SCHMERSAL PROTEÇÃO PARA HOMEM E MÁQUINA

O grupo Schmersal, é líder mundial do exigente mercado de componentes de segurança para máquinas. A empresa fundada em 1945 emprega aproximadamente 2000 funcionários e é representado por sete fábricas em três continentes, com empresas e parceiros de vendas próprios em mais de 60 países.

Entre os clientes do Grupo Schmersal estão nomes mundiais nas áreas de engenharia mecânica, fábricas e usuários de máquinas. Eles recorrem ao abrangente know-how da empresa para integrar tecnologia de segurança nos processos de produção em conformidade com as normas. A Schmersal também tem experiência específica em áreas de aplicação que exigem alta qualidade e características especiais de sistemas de comutação de segurança. São áreas como produção de alimentos, indústria de embalagens, construção de ferramentas para máquinas, engenharia de elevadores, indústria pesada e indústria automotiva, entre outras.

No contexto do crescente número de normas e diretivas, a divisão tec.nicum oferece uma ampla variedade de serviços de segurança. Como parte da divisão de serviços do Grupo Schmersal: Engenheiros de segurança funcional certificados aconselham os clientes sobre a escolha de equipamentos de segurança adequados, avaliações de conformidade CE e avaliação de riscos em nível mundial.



## LINHAS DE PRODUTOS

### Segurança

- Monitoramento de Proteções Móveis
- Relés e CLPs de Segurança
- Dispositivos Óticos de Segurança
- Proteções Mecânicas
- Comandos e dispositivos táteis de segurança

### Automação

- Dispositivos de Comandos e Sinalização
- Chaves Fim de Curso Leve e Pesada
- Sensores Indutivos, Fotoelétricos, Magnéticos e Ultrassônicos
- Produtos EX para Áreas Classificadas
- Dispositivos Lógicos de Monitoramento e Controle

## SETORES DE COMPETÊNCIA

- Elevadores e Escadas Rolantes
- Alimentos
- Embalagem
- Indústria Pesada
- Áreas Classificadas EX

### Competências

- Segurança em Máquinas
- Soluções para Elevadores
- Automação Industrial
- Soluções EX para Atmosferas Explosivas

## SERVIÇOS

- Avaliação de Riscos
- Planejamento Técnico e Projetos de Adequação
- Implementação e Comissionamento
- Suporte à Aplicações
- Avaliação de Conformidade CE
- Medições em Campo
- Treinamentos de Normas e Produtos de Segurança



/schmersalbrasil

(15) 3263-9800

 **SCHMERSAL**  
THE DNA OF SAFETY

Os dados e especificações citados foram verificados criteriosamente.  
Alterações técnicas e equívocos reservados.

[www.schmersal.com.br](http://www.schmersal.com.br)