

# SENSOR FOTOELÉTRICO – BARREIRA IFO M18

IFO M18

IFO M18



IFO M18

IFO M18

IFO M18

# Sensor Fotoelétrico – M18 – Modo Barreira

Os sensores fotoelétricos são dispositivos onde o funcionamento se baseia na emissão e recepção de feixes de luz, que são recebidos por um elemento fotossensível. A linha sensores fotoelétricos de corpo cilíndrico IFO M18 apresenta dispositivos de detecção que trabalham com luz infravermelha, podendo assim trabalhar em diversas funções de automação sem interferência externa. Os sensores possuem versões em corpo plástico ABS e INOX, o que permite a instalação em ambientes agressivos, ambos com saída a cabo ou conector M12, grau de proteção IP67 e modelos PNP ou NPN.

As distâncias de acionamento são altas, chegando a até 7 metros de detecção. Os sensores fotoelétricos são indicados para processos de automação em geral, como contagem de peças, determinação de posição e de fim de curso sem contato mecânico.

## Características

- Toda a linha possui uma saída normalmente fechada (NF) e outra normalmente aberta (NA)
- De acordo com a norma IEC/EN 60947-5-2
- Corpo metálico (INOX) e plástico (ABS)
- Grau de proteção IP67, para utilização também em ambientes agressivos
- Modelos PNP ou NPN
- LED infravermelho
- Saída a cabo 2m ou conector M12 4P
- Distância de detecção de 7m

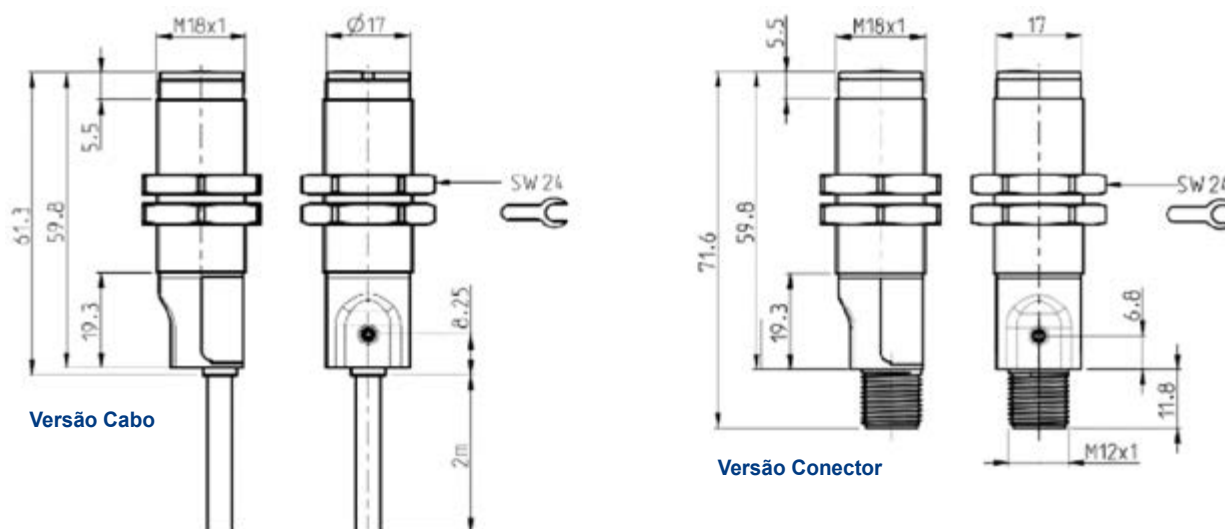
## Benefícios

- Não apresenta problemas com objetos reflexivos
- Facilidade de conexão
- Instalação prática e simples de qualquer modelo
- Distâncias de detecção longas mesmo em invólucros pequenos

## Aplicações

- Indústria têxtil
- Metalurgia
- Produção de móveis
- Indústria de embalagens
- Robótica
- Automotiva
- Máquinas e aparelhos eletrônicos
- Máquinas e equipamentos

## Dimensões:



[www.schmersal.com.br](http://www.schmersal.com.br)

[facebook.com/SchmersalBrasil](https://www.facebook.com/SchmersalBrasil)

[youtube.com/SchmersalBrasil](https://www.youtube.com/SchmersalBrasil)

(15) 3263-9800



**SCHMERSAL**

Safe solutions for your industry